



Pelles à roues

WX 95



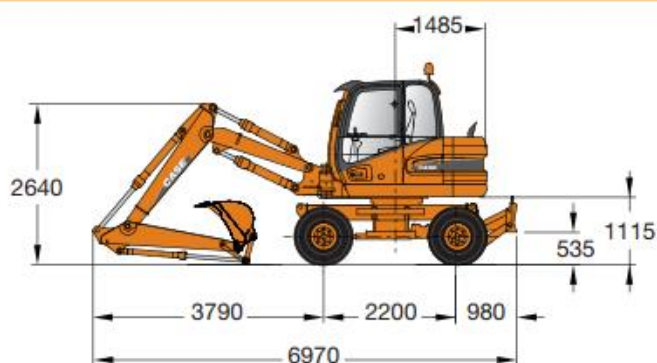
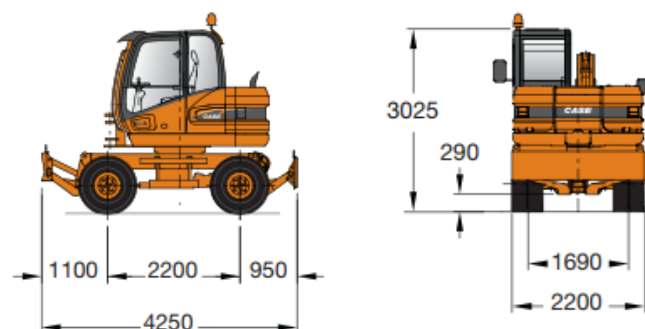
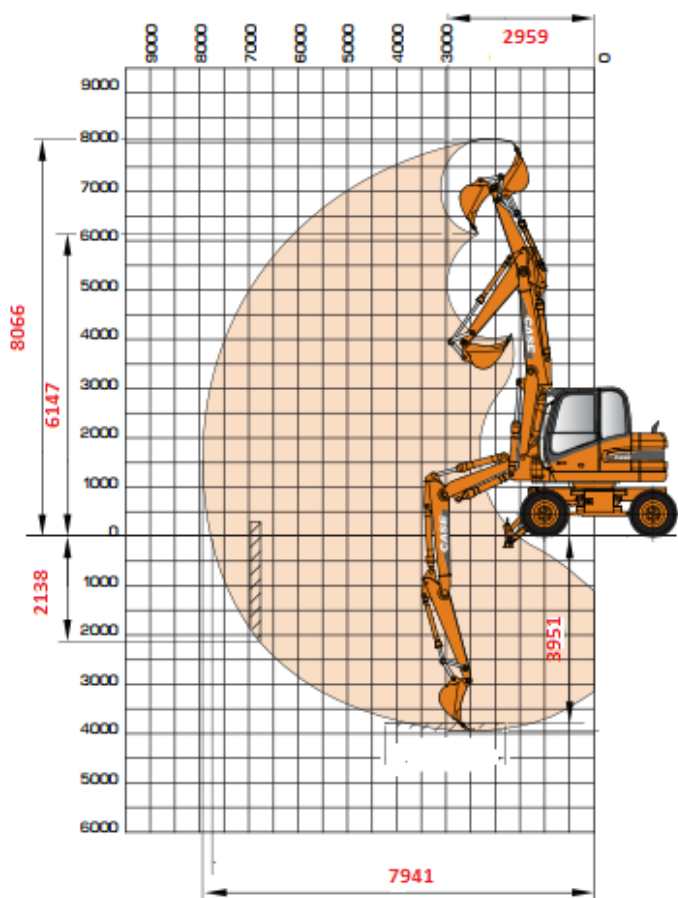
*** Bras télé- réglable / Triple articulations**

CARACTERISTIQUES

• Poids réel	10 Tonnes
• Largeur machine	2.20 m
• Hauteur	3.03 m
• Lame (IxL)	2.27 x 0.40 m
• Profondeur d'excavation	3.95 m
• Hauteur de déversement	6.14 m
• Hauteur d'attaque	8.07 m

ACCESSOIRES

• Attache GOET	
• Godet tranchée	0.40/0.60 m
• Godet curage	1.50 m
• Godet terrassement	0.90 m
• Godet trapèze	



CASE
CONSTRUCTION