



Mini -transporteur

Sur chenilles

CARRY



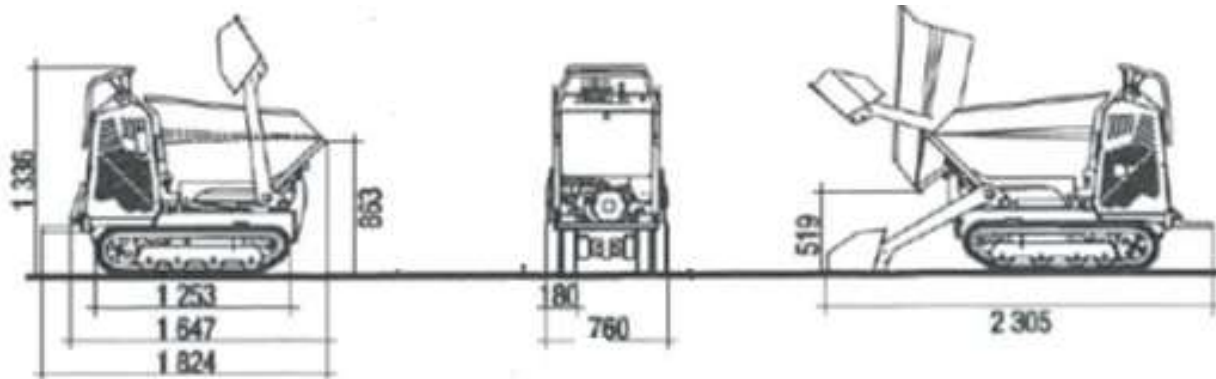
CARACTERISTIQUES

- Poids à vide 495 kg
- Longueur machine 1.82 m
- Largeur machine 0.76 m
- Hauteur benne baissée 1.34 m
- Energie /Capacité réservoir Essence – 5L

• *Idéal en association avec la mini pelle 1 T YANMAR*

CAPACITES

- Charge Utile 700 kg
- Capacité de la benne 330 L
- Benne basculante
- Confort de travail avec son marche pied large et repliable.
- Machine très compacte
- Deux vitesses : rapide et lente





Mini chargeur

Sur roues

BOBCAT



2 modèles DISPONIBLES

CARACTERISTIQUES

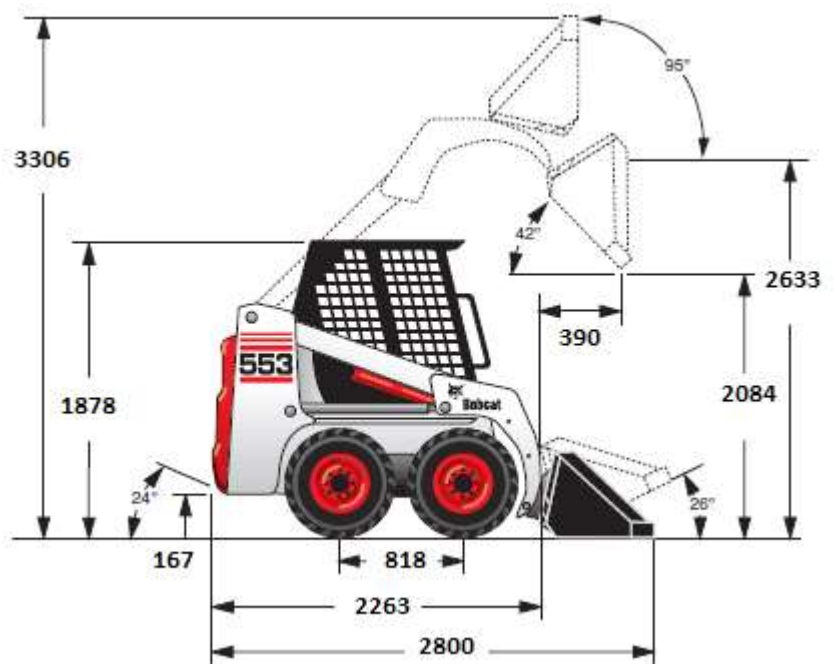
- Poids réel 1.8 Tonnes
- Largeur machine 1.18 m
- Largeur machine avec godet 1.25 m
- Hauteur machine 1.87 m
- Longueur machine avec godet 2.92 m
- Energie /Capacité réservoir GNR – 45L

ACCESSOIRES

- Godet Standard 180L
- Fourches palette maxi 453 Kg
- Balayeuse
- Griffes à fumier

CAPACITES

- Capacité de charge nominale 457kg
- Hauteur de travail à l'axe du godet 2.63 m
- Hauteur de déversement 1.97 m



Bobcat®



Mini – Dumper

Sur roues

AUSA-1.5T

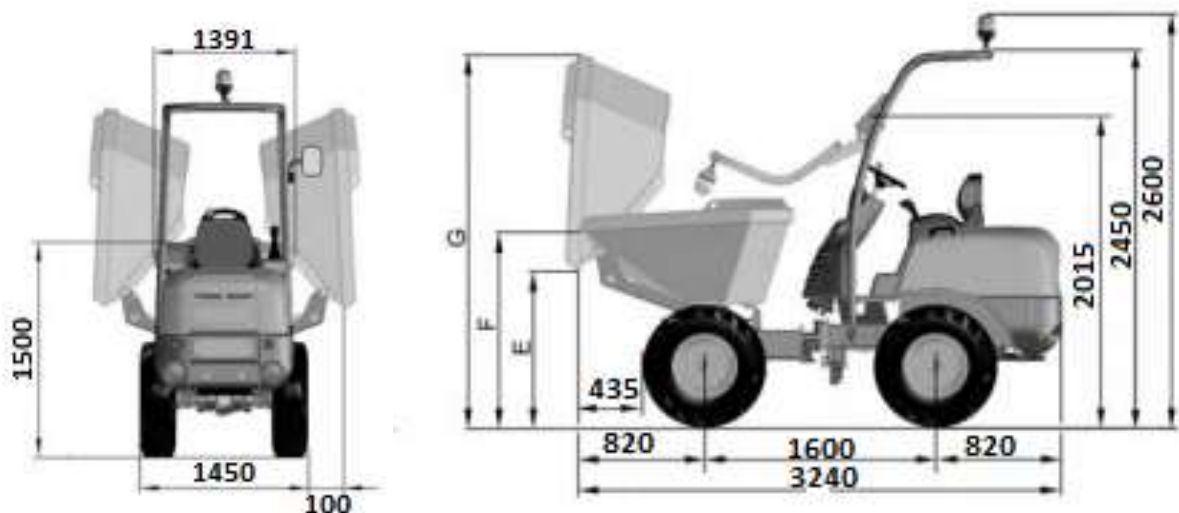


CARACTERISTIQUES

- Poids à vide **1.51 Tonnes**
- Longueur machine **3.24 m**
- Largeur machine **1.45 m**
- Hauteur machine **2.60 m**
- Energie /Capacité réservoir **GNR - 23 L**
- Arceau protecteur rabattable **ROPS**

CAPACITES

- Charge Maximum **1500 kg**
- Volume benne **835 L**
- Traction 4 X 4
- Benne Basculante et giratoire 180 °





Mini – Dumper

Sur roues

AUSA-3.5T

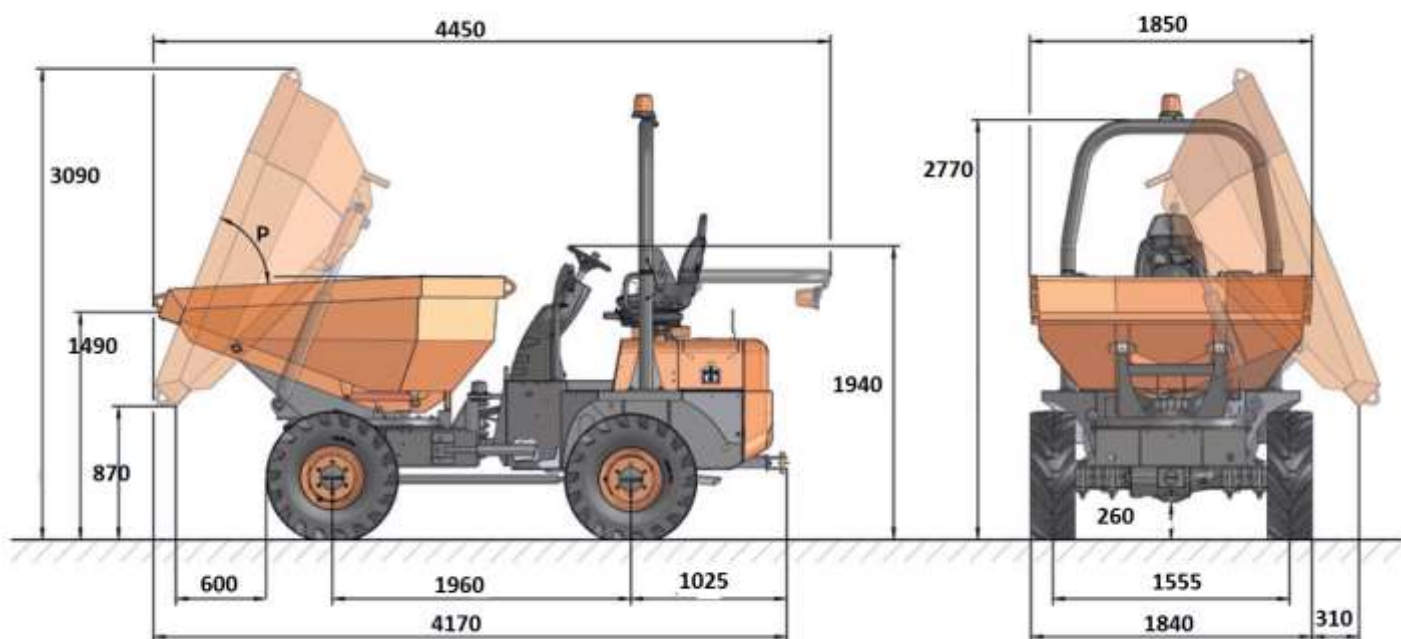


CARACTERISTIQUES

- Poids à vide **2.8 Tonnes**
- Longueur machine **4.17 m**
- Largeur machine **1.85 m**
- Hauteur machine **2.77 m**
- Energie /Capacité réservoir **GNR - 44 L**
- *Arceau protecteur rabattable*

CAPACITES

- Charge Maximum **3500 kg**
- Volume benne **1790 L**
- Traction 4 X 4
- Benne Basculante et giratoire 180 °





Porte – Outils

SK 750

DITCH WITCH



CARACTERISTIQUES

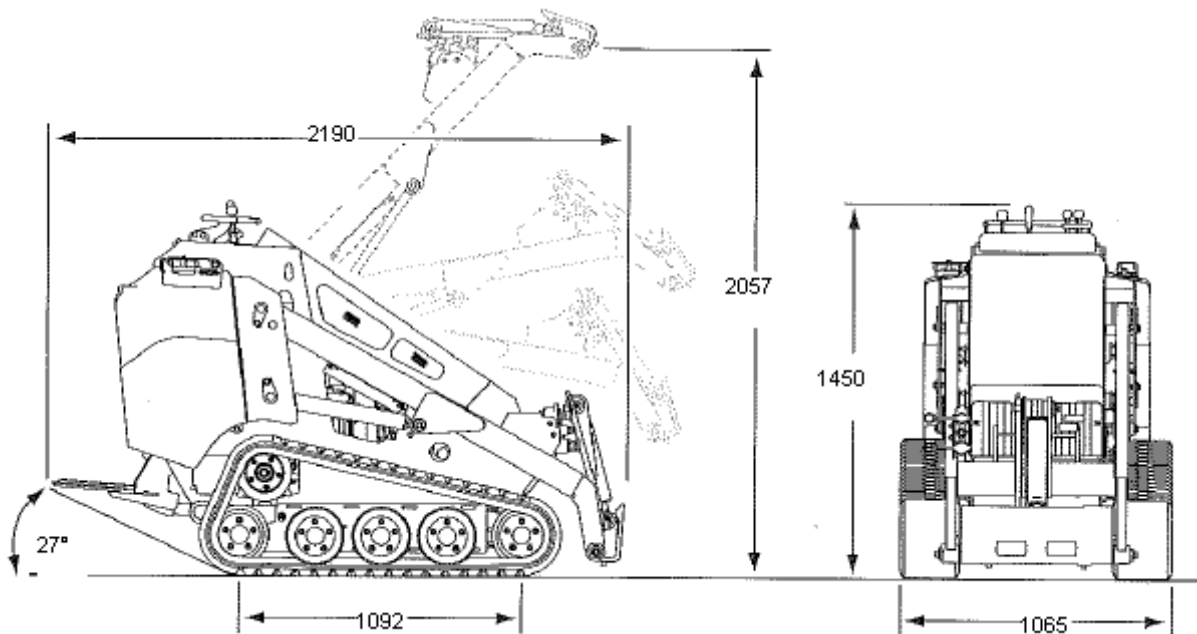
- Poids de la machine hors accessoires **1.31 Tonnes**
- Longueur machine avec godet **2.67 m**
- Largeur machine avec godet **1.11 m**
- Largeur machine avec préparateur sol **1.12 m**
- Largeur machine avec débroussailleur **1.45 m**
- Hauteur machine **1.45 m**

- Energie /Capacité réservoir **GNR-40L**

ACCESSOIRES

- Préparateur de sol
- Débroussailleur
- Fourches
- Godet 100 L
- Plateau égalisateur

• **Machine très polyvalente.**



 **Ditch Witch®**

GODET

= permet de chargement et le transport de terre, d'engrais et autres...

- Contenance 100 L



PREPARATEUR DE SOL

= création / rénovation des terrains engazonnés et autres espaces verts :
= fraissage du sol,
= enfouissage cailloux, herbe sous une couche de terre fine,
= malaxage de matières rapportées : sable, engrais, compost, ...etc
= le nivelage de la terre (« tapis de terre » prêt à être engazonné).

- Longueur totale 1478 mm
- Largeur de travail 963 mm
- Profondeur 140 mm
- Diamètre extérieur rotor \varnothing 400 mm
- Vitesse 0.8 à 1.5 Km/h



PLATEAU EGALISATEUR

= permet le nivellement de matière

- Longueur 890 mm
- Largeur 1220 mm



GRIFFE DE DECOMPACTAGE

= à utiliser si la terre à travailler est trop compact afin de faciliter le travail du sol.

- Longueur 640 mm
- Largeur 420 mm
- Capacité d'arrachement 408 Kg
- Profondeur 254 mm



DEBROUSSAILLEUR

= broyage de végétaux (herbes hautes, épines, roncier avec une lame à fléau...)

- Longueur 890 mm
- Largeur de travail 1270 mm
- Hauteur 630 mm
- Hauteur de coupe 30 – 70 mm
- Diamètre extérieur rotor \varnothing 400 mm
- Vitesse 0.8 à 1.5 Km/h

