



Chariot Télescopique

DIECI – 4m

CARACTERISTIQUES

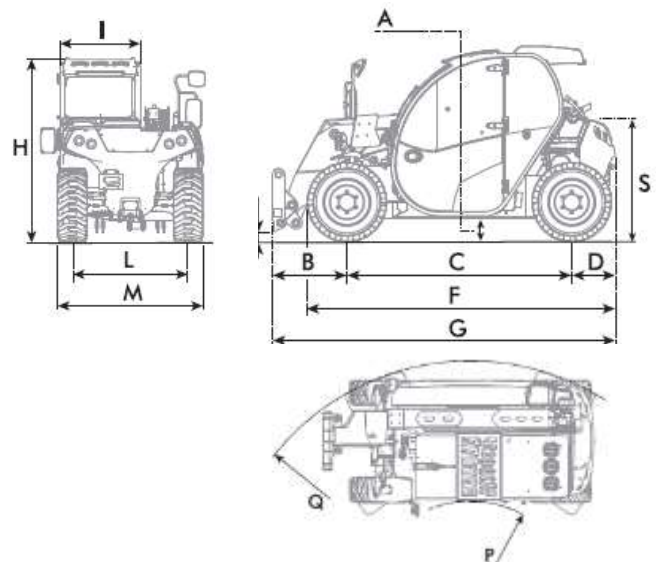
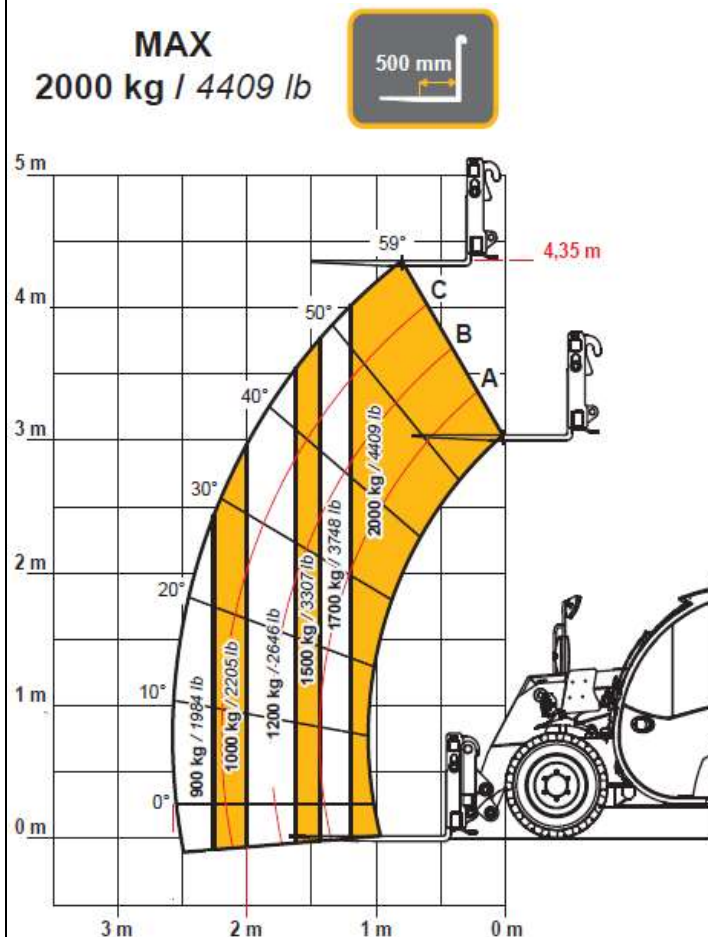
- Poids à vide 4.3 Tonnes
- Largeur machine 1.55 m
- Largeur machine avec godet 1.70 m
- Hauteur machine 1.93 m
- Longueur machine 3.53 m
- Energie/Capacité réservoir GNR – 60 L
- Vitesse de translation 25 km/h

ACCESSOIRES

- Godet standard 500 L
- Godet multifonction 750 L
- Fourche lève- palette

CAPACITES

- Charge maximale 2 tonnes
- Hauteur maximum de levage 4.35 m
- Portée horizontale maximum 2.57 m
- Pente franchissable 56%



A / 199 mm	I / 860 mm
B / 827 mm	L / 1230 mm
C / 2250 mm	M / 1550 mm
D / 458 mm	P / 1340 mm
F / 3405 mm	Q / 3075 mm
G / 3534 mm	S / 1469 mm
H / 1929 mm	T / 200 mm

