



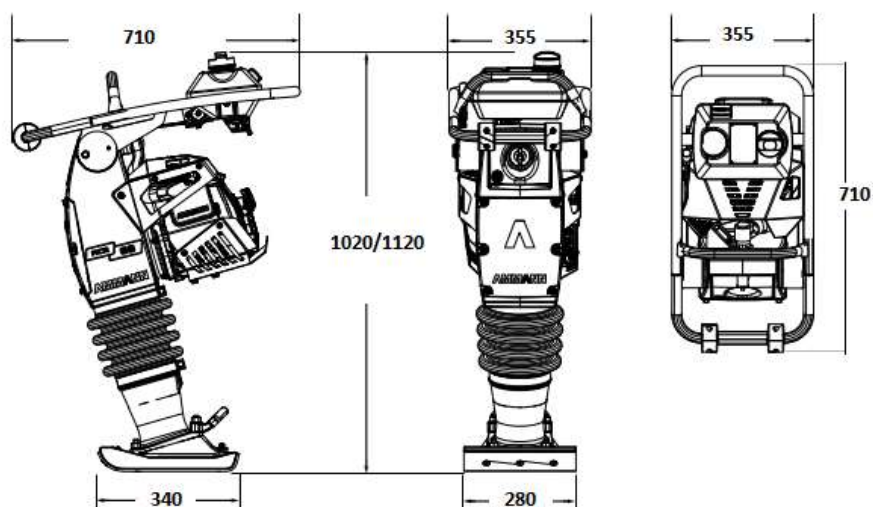
Pilonneuse

AMMANN

CARACTERISTIQUES

- 2 modèles DISPONIBLES -

- Poids en fonctionnement 68 kg
- Hauteur machine 1.02m
- Largeur de travail 28 cm
- Energie/Capacité réservoir Essence-3.2L
- Profondeur maxi de compactage selon le sol 50 cm



AMMANN



Plaque Vibrante

Non réversible Inférieur à 100kg

Plaque 1240

- Poids de service 70 kg
- Largeur de travail 40 cm
- Vitesse de déplacement 0-20m/min
- Gravisement pente 30%
- Energie/Capacité réservoir essence -2.7L

- Profondeur de compactage (en fonction du sol) 15 cm

- Réservoir d'eau 10L

AMMANN



Plaque F80H

- Poids de service 92 kg
- Vitesse de déplacement 25m/min
- Gravisement pente 35%
- Energie/Capacité réservoir essence -3.6L

- Réservoir d'eau 13L



IMER GROUP



Plaque vibrante

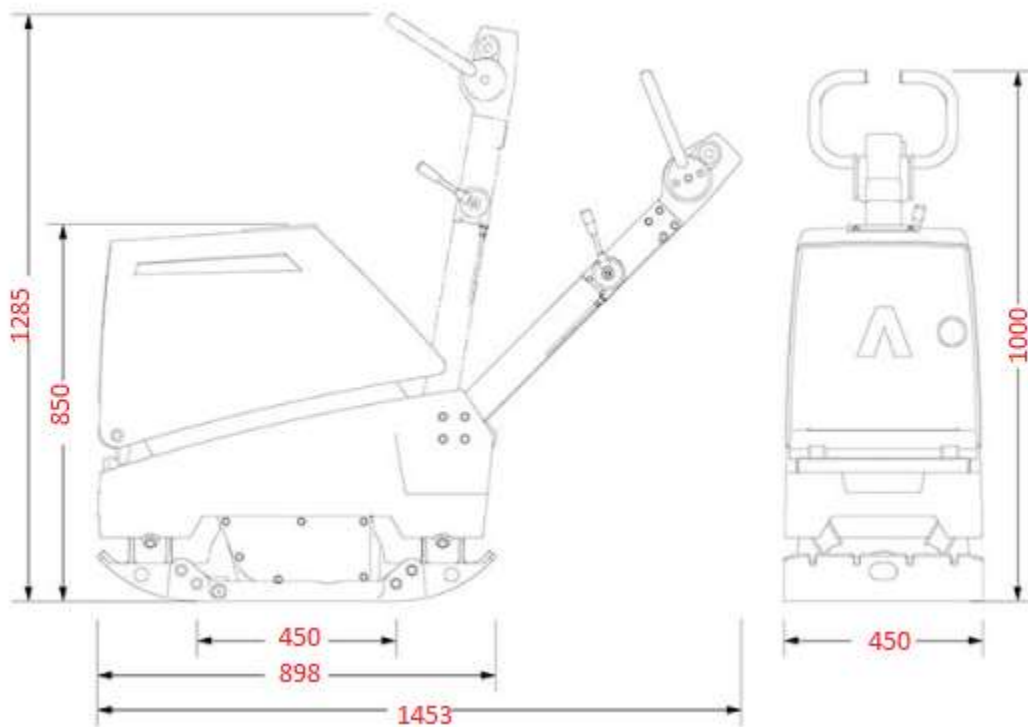
Réversible

Inférieur à 500kg



CARACTERISTIQUES

- | | |
|---|---------------|
| • Poids de service | 440 Kg |
| • Largeur de travail | 45 cm – 60 cm |
| • Vitesse de déplacement | 0-35m/min |
| • Gravisement pente | 30° |
| • Energie/Réservoir carburant | GNR-5 L |
| • Profondeur de compactage (en fonction du sol) | 70 cm |



AMMANN



Rouleau à main guidé

Double bille

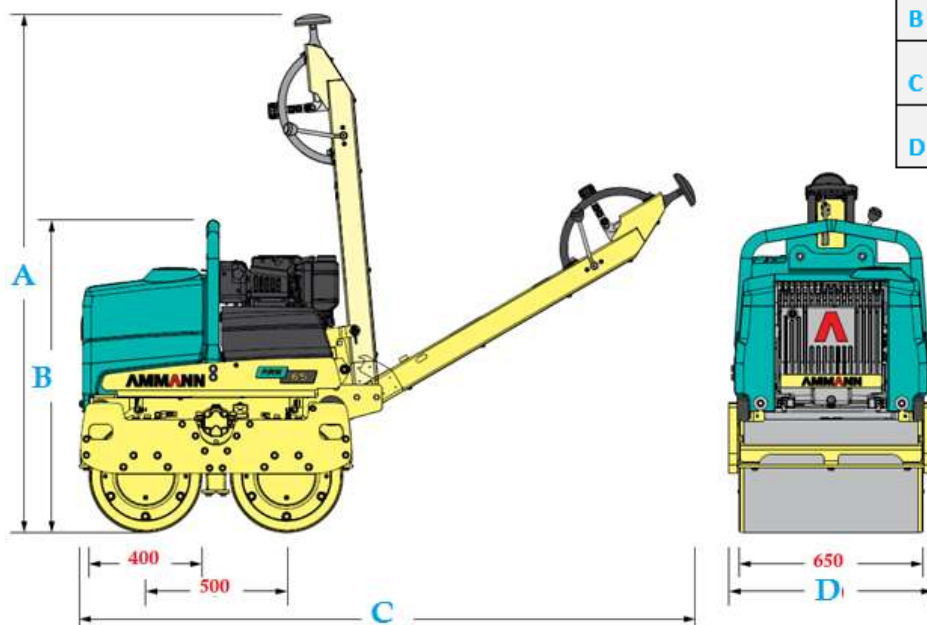
ARW65



CARACTERISTIQUES

- Classification PV2
- Poids 719 kg
- Largeur de travail 65 cm
- Charge en ligne statique 5kg/cm
- Vitesse de déplacement 0-4 km/h
- Capacité de pente avec/sans vibration 25 /45 %
- Energie/Capacité réservoir GNR – 5L

- Compactage petite amplitude
 - Pour sable/ gravier 25cm
 - Pour sols courants 15cm



ARW 65	
A	1835 mm
B	1110 mm
C	2288 mm
D	720 mm



Compacteur vibrant

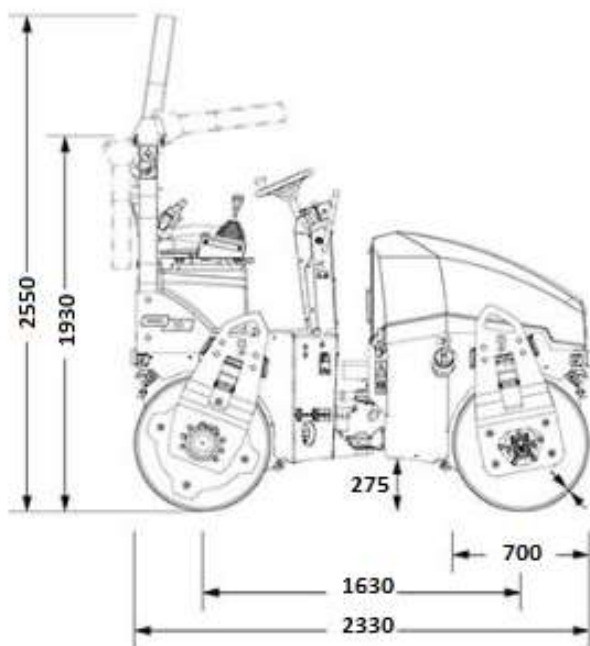
Double bille

ARX 23

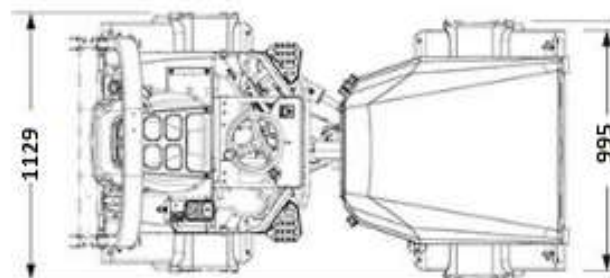


CARACTERISTIQUES

- | | |
|---|--------------|
| • Classification | PV3 |
| • Poids de la machine | 2.250 Tonnes |
| • Largeur de compactage | 100 cm |
| • Charge en ligne statique | 11.3 kg/cm |
| • Vitesse de déplacement | 0 -10 km/h |
| • Gravisement pente avec/sans vibration | 30/40% |
| • Energie/Capacité réservoir | GNR-40L |
| • Réservoir à eau avant et arrière | 200 L |
| • <i>Arceau repliable pour le transport</i> | |



AMMANN





Compacteur vibrant

Double Bille

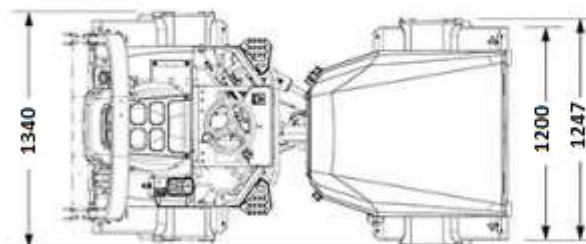
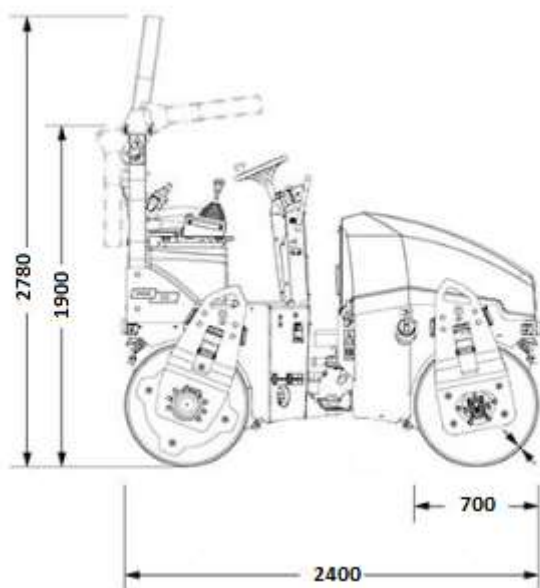
AV 26



CARACTERISTIQUES

- | | |
|---|------------|
| • Classification | PV3 |
| • Poids de la machine | 2.8 Tonnes |
| • Largeur de compactage | 120 cm |
| • Charge en ligne statique | 11.7 kg/cm |
| • Vitesse de déplacement | 0-10 km/h |
| • Gravisement pente avec/sans vibration | 30/40 % |
| • Energie/Capacité réservoir | GNR-43 L |
| • Réservoir à eau avant et arrière | 200 L |
| • <i>Arceau repliable pour le transport</i> | |

AMMANN





Compacteur vibrant

MIXTE Pneus/Bille

ARX 26

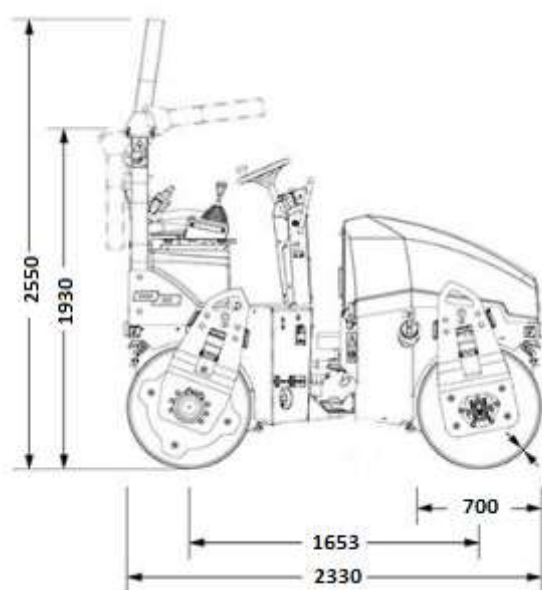


CARACTERISTIQUES

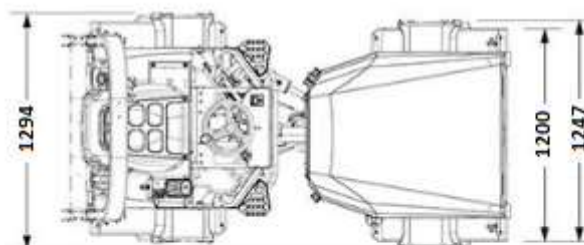
- Classification **PV3**
- Poids de la machine **2.460 Tonnes**
- Largeur de compactage **120 cm**
- Charge en ligne statique **10.3kg/cm**
- Vitesse de déplacement **0 -10 km/h**
- Gravisement pente avec/sans vibration **30/40%**
- Energie/Capacité réservoir **GNR-40L**
- Réservoir huile soluble (Anti adhésif) **12L**

- Réservoir à l'avant **200 L**

- *Arceau repliable pour le transport*



AMMANN





Monocylindre

BOMAG

20T



CARACTERISTIQUES

- Classification **PV5**
- Poids de la machine **19 Tonnes**
- Largeur de compactage **2.13 m**
- Vitesse de déplacement-- 4 vitesses **0 à 11km/h**
- Capacité de pente avec/sans vibration **48/50%**
- Energie/Capacité réservoir **GNR - 340L**
- Capacité de compactage
 - Matière Pierreuse **160 cm**
 - Gravier/Sable **120 cm**
 - Sol mixte **80 cm**

• *Pneu à l'arriere et bille devant*

