



## Petits Matériels

### ESPACES VERTS

#### TARIERE THERMIQUE - 1 PERSONNE - STIHL

- Poids sans carburant et mèche 9.4 kg
- Puissance 1.3/1.8 kW
- Profondeur mèche 70 cm
- Energie Mélange 2%

Mèches en Ø 90/150/200



#### TARIERE THERMIQUE - 2 PERSONNES - STIHL

- Poids sans carburant et mèche 28.8 kg
- Puissance 2.9 kW
- Profondeur mèche 90 cm
- Energie Mélange 2%

Mèches en Ø 150/250



#### MOTOCULTEURS

→ Petite surface

→ Grande surface

HONDA FF500

- Poids 39 kg
  - Dimensions -
  - Largeur de travail 40 cm
  - Energie ESSENCE
- \* 1 vitesses de travail avant

- 78kg
  - 173 x 58.5 x 104.5 cm
  - 36- 55 cm
  - ESSENCE
- \* 3 vitesses AV / 1 vitesse AR  
\* 2 vitesses de travail

#### ASPIRO, BROYEUR, SOUFFLEUR STIHL

- Poids 5.6 kg
- Puissance 0.8 kW
- Energie GNR



#### TAILLE HAIE STIHL

- Poids 4.5 kg
- Longueur de coupe 60 cm
- Puissance 0.65 kW
- Energie GNR



**Vous trouverez aussi à la location :**

**DEBROUSSAILLEUSE ZENOAH**





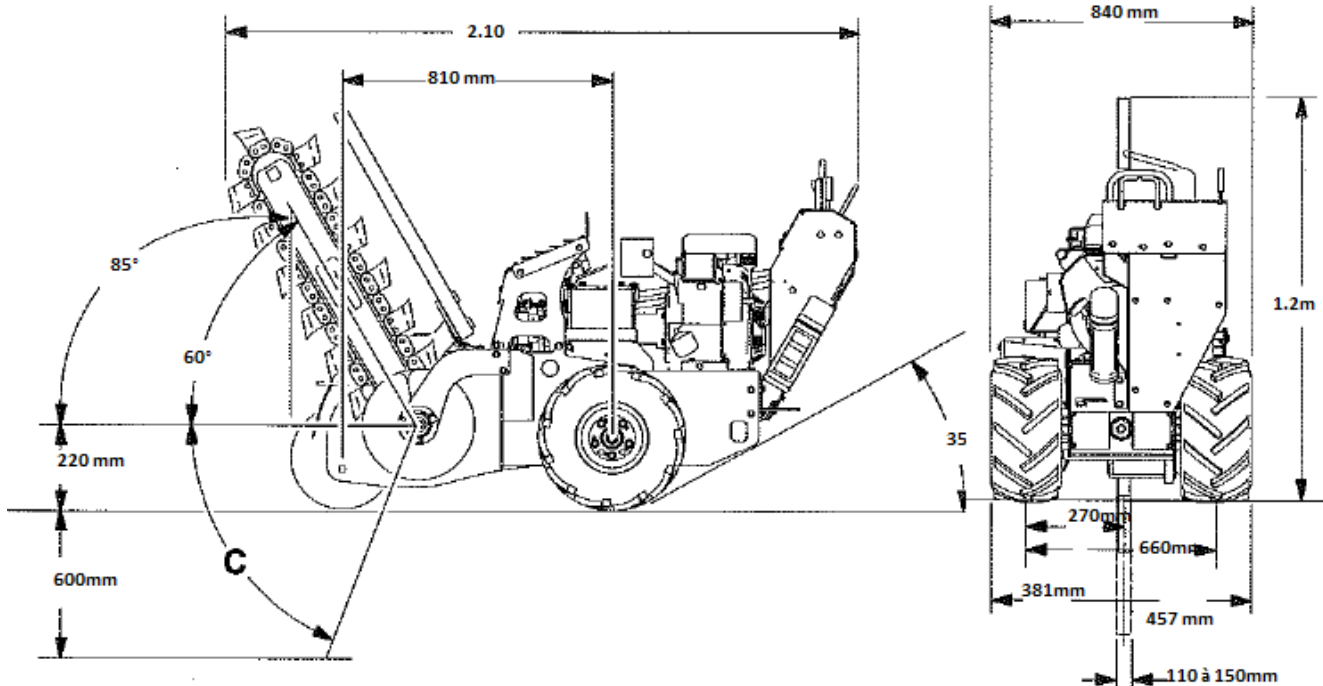
## Trancheuse de sol

### DITCH WITCH



#### CARACTERISTIQUES

• Poids machine	0.463 Tonnes
• Longueur au transport machine	2.10 m
• Largeur machine	0.84 m
• Hauteur machine	1.20 m
• Puissance	11.9Kw
• Cylindrée	479 cm <sup>3</sup>
• Vitesse marche AVANT	60m/min
• Vitesse marche ARRIERE	29.6m/min
• Energie/ Capacité réservoir	ESSENCE - 6 L
• Profondeur tranchée	0.60 m
• Usage <b>UNIQUEMENT</b> pour un sol en terre (cailloux et racines ne sont pas les bienvenus)	





## Fendeuse à bûches

**RABAUD**

### CARACTERISTIQUES

• Poids	0.560 Tonnes
• Dimensions au transport	3.26 x 1.60x 1.54m
• Dimensions au travail	3.30 x 1.60x 2.64m
• Puissance	7Ch
• Cylindrée	208 cm3
• Energie /Capacité réservoir	ESSENCE -4L
• Démarrage	Lanceur
• Puissance de fendage	18 T
• Capacité de fendage	1.08 m
• 2 Vitesses de descente	MANU2SPEED
• Damière piston / tige	Ø100/Ø65 mm

### AVANTAGES

- Châssis routier homologué route 130 km/h
- Mise en place par vérin hydraulique
- Attache boule Ø 50 + éclairage
- Mouvement hydraulique controlé par l'utilisateur
- Commande bimanuelle
- Système pince bûches

→ Circulation PERMIS B





## Aspirateur de feuilles

RABAUD

### CARACTERISTIQUES

⇒ Aspirateur de feuilles SUR RIDELLES



- Poids 0.285 Tonnes
- Dimensions hors tout 1.04 x 1.74 m
- Adaptation hauteur ridelles 1.25 à 1.70 m
- Puissance moteur 14 CH
- Cylindrée 429 cm<sup>3</sup>
- Energie/ Capacité réservoir ESSENCE – 7.3L
- Démarrage Electrique
  
- Longueur tuyau aspiration 5 m
- Diamètre tuyau aspiration Ø 200m
- Pales 6 pales démontables

### AVANTAGES

- Inclinaison de la Goulotte réglable
- Possibilité de la replier pour le transport
- Rotor excentré pour éviter les bourrages

→ Possibilité de location CAMION BENNE AVEC CAGE ou la CAGE SEULE





## Broyeur de branches

### TIMBERWOLF - VERMEER



## TIMBERWOLF®

### CARACTERISTIQUES

- Poids machine sur essieu 608 kg
- Dimensions transport 2.94 x 1.26 x 2.11 m
- Dimensions travail 3.47 x 1.26 x 2.11 m
- Puissance de fonctionnement 22Ch
- Energie/Capacité réservoir essence -18 L
  
- Dimensions ouverture 160 x 152mm
- Largeur de passage du bois 150 mm
- Goulotte d'évacuation orientable sur 270°
- Rendement estimatif environ 3.5 t/heure



→ Circulation **PERMIS B**



### CARACTERISTIQUES

- Poids machine 1.98 Tonnes
- Longueur machine 363 cm
- Largeur machine 188 cm
- Hauteur machine 240 cm
- Puissance 66Ch
- Energie/ Capacité réservoir DIESEL-55 L
  
- Dimensions ouverture 23 x 35.5 cm
- Largeur passage du bois 230 mm
- Goulotte d'évacuation angle rotation 270°



→ Circulation **PERMIS EB ou EC**





## Porte – Outils

SK 750

DITCH WITCH



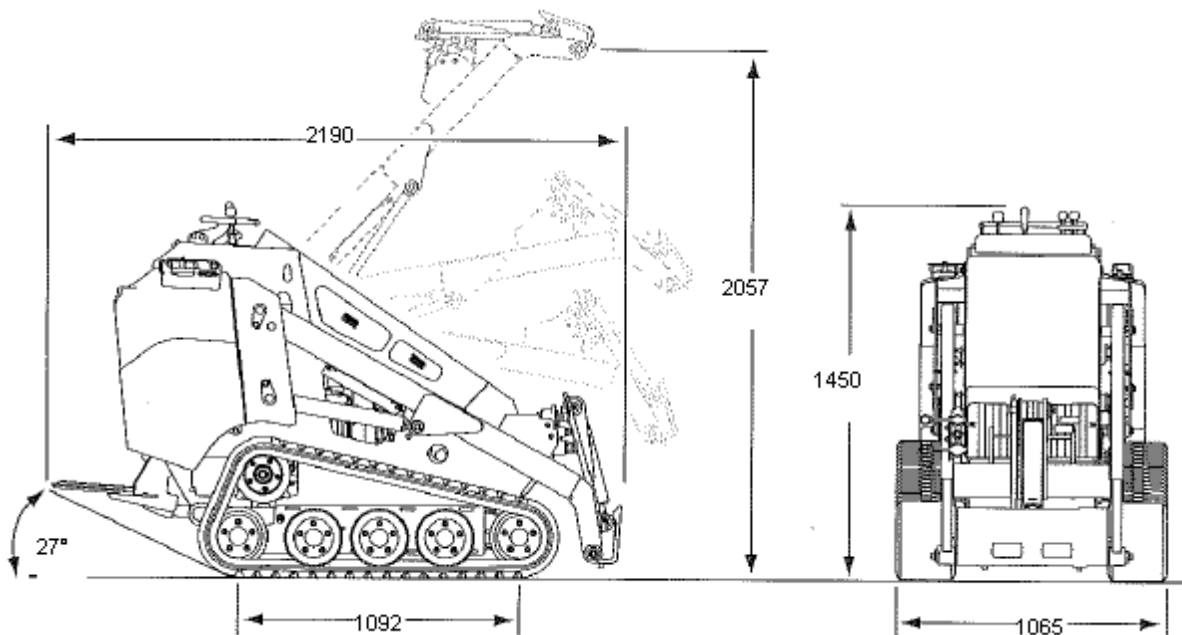
### CARACTERISTIQUES

- Poids de la machine hors accessoires **1.31 Tonnes**
- Longueur machine avec godet **2.67m**
- Largeur machine avec godet **1.11 m**
- Largeur machine avec préparateur sol **1.12 m**
- Largeur machine avec débroussailleur **1.45 m**
- Hauteur machine **1.45m**
- Energie/Capacité réservoir **GNR-40L**

### ACCESSOIRES

- Préparateur de sol
- Débroussailleur
- Fourches
- Godet 100 L
- Plateau égalisateur

• *Machine très polyvalente.*



## GODET

= permet de chargement et le transport de terre, d'engrais et autres...

- Contenance 100 L



## PREPARATEUR DE SOL

= création / rénovation des terrains engazonnés et autres espaces verts :

= fraissage du sol,

= enfouissage cailloux, herbe sous une couche de terre fine,

= malaxage de m

= le nivelage de l

- Longueur
- Largeur d
- Profondeur
- Diamètre
- Vitesse



6 (FR) **Emplacement des commandes**

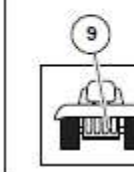
1. Interrupteur des phares (si équipé)
2. Commande des gaz (Accélérateur)
3. Pédale de frein et d'embrayage
4. Pédale de marche avant/marche arrière
5. Embrayage/débrayage du carter de coupe
6. Abaissement et relevage du plateau de coupe.
7. Serrure de contact
8. Frein de parking.
9. Blocage/déblocage de la roue libre
14. Rappel Entretien/Compteur Horaire



## PLATEAU EGALISANT

= permet le nivè

- Longueur
- Largeur



## GRIFFE DE DECOMPACTAGE

= à utiliser si la terre à travailler est trop compact afin de faciliter le travail du sol.

- Longueur 640 mm
- Largeur 420 mm
- Capacité d'arrachement 408 Kg
- Profondeur 254 mm



## DEBROUSSAILLEUR

= broyage de végétaux ( herbes hautes, épines, roncier avec une lame à fléau...)

- Longueur 890 mm
- Largeur de travail 1270 mm
- Hauteur 630 mm
- Hauteur de coupe 30 – 70 mm
- Diamètre extérieur rotor Ø 400 mm
- Vitesse 0.8 à 1.5 Km/h





## Tracteur Tondeuse

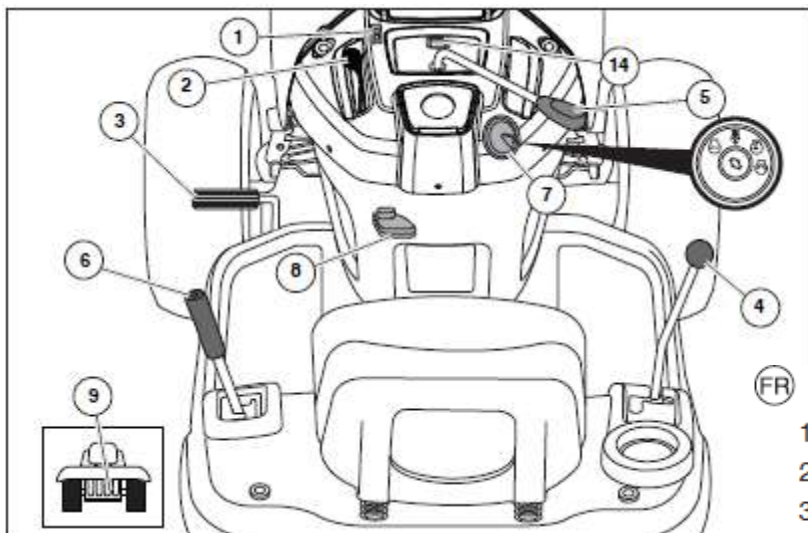
**HUSQVARNA**



**\* à éjection latérale \***

### CARACTERISTIQUES

	• Poids machine	200 kg
	• Dimensions (Lx l x h)	170 x 126 x 107 cm
	• Largeur de coupe	97 cm
6 positions de coupes	• Hauteur de coupe min	3.8 cm
	• Hauteur de coupe max	10.2 cm
	• Puissance	11.82 CV
	• Cylindrée	452 cm <sup>3</sup>
→	Transmission hydrostatique par levier	
	• Vitesse marche AVANT	6.7 km/h
	• Vitesse marche ARRIERE	3.5 km/h
	• Energie/ Capacité réservoir	ESSENCE – 5.7 L
→	SECURITE : Contrôle de détecteur de présence au niveau du siège	
	*** Possibilité de location avec remorque ***	



#### FR Emplacement des commandes

1. Interrupteur des phares (si équipé)
2. Commande des gaz (Accélérateur)
3. Pédale de frein et d'embrayage
4. Pédale de marche avant/marche arrière
5. Embrayage/débrayage du carter de coupe
6. Abaissement et relevage du plateau de coupe.
7. Serrure de contact
8. Frein de parking.
9. Blocage/déblocage de la roue libre
14. Rappel Entretien/Compteur Horaire





## Débroussailleuse à roues



### CARACTERISTIQUES

• Poids machine	85 kg
• Dimensions (Lx l x h)	178 x 71 x 103 cm
• Largeur de coupe	60 cm
• Hauteur de coupe min	50 cm
• Hauteur de coupe max	100 cm
• Cylindrée	182 cm <sup>3</sup>
• Vitesse marche AVANT	3 vitesses : 1.6/2.4/3.6 km/h
• Vitesse marche ARRIERE	1 vitesse : 1.6 km/h

\*\*\* Possibilité de location avec plateau basculant- pas de permis nécessaire \*\*\*

